

Pokrowiec do kolumn i wzmacniaczy typu PA

1. OPIS POKROWCA:

Materiał: Kodura 600D

Podszewka: Stylonowa

Pianka: 10mm,

Usztywnienie frontu: Naturflex 10mm

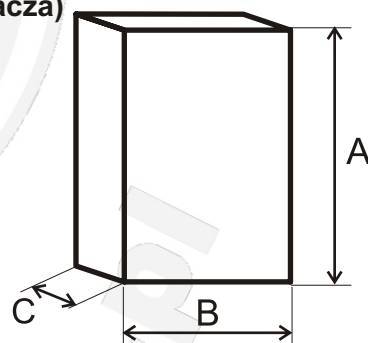


2. WYMIARY INSTRUMENTU (kolumny, wzmacniacza)

(A) Wysokość:

(B) Szerokość:

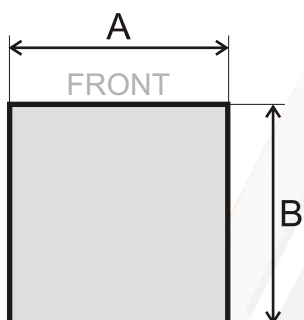
(C) Głębokość:



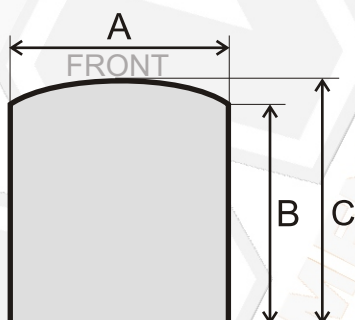
3. WZÓR POKROWCA:

Wybierz najbardziej odpowiadający Twoim potrzebom wzór pokrowca:

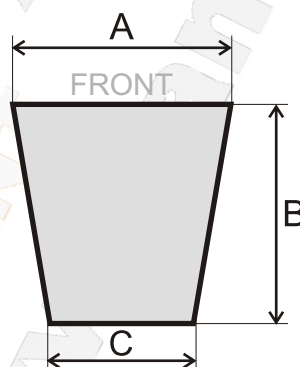
a) GÓRA:



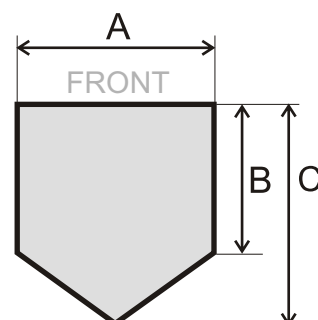
A:
B:



A:
B:
C:

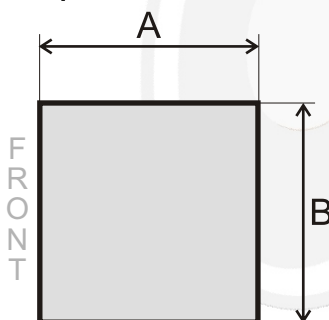


A:
B:
C:

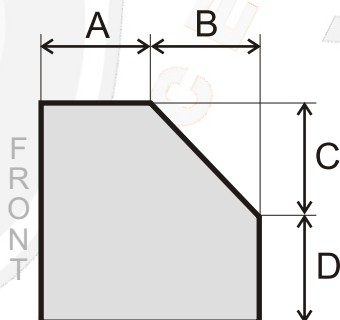


A:
B:
C:

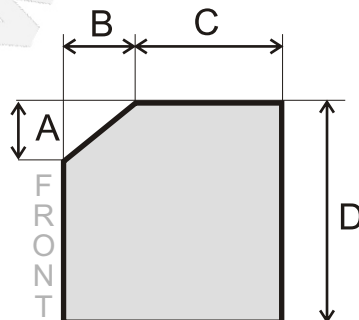
b) BOK:



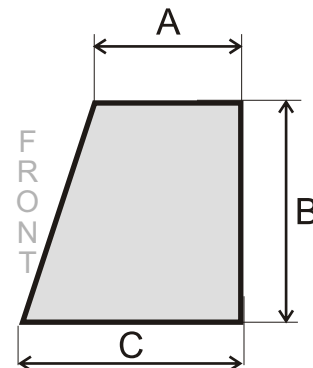
A:
B:



A:
B:
C:
D:



A:
B:
C:
D:

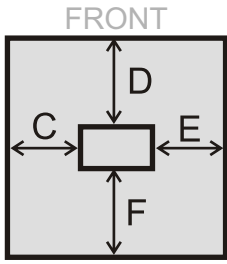


A:
B:
C:

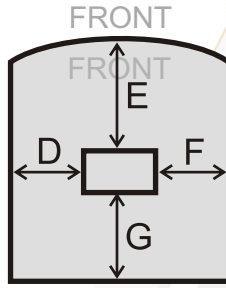
4. RĄCZKA:

a) GÓRA: Rączka Bez rączki

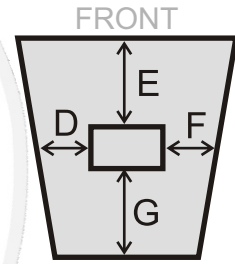
Podaj wymiary w celu umieszczenia miejsca na rączkę



C:
 D:
 E:
 F:



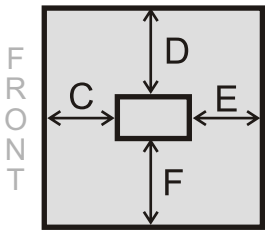
D:
 E:
 F:
 G:



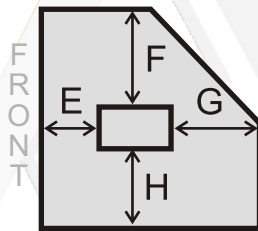
D:
 E:
 F:
 G:

b) BOK: Rączka Bez rączki

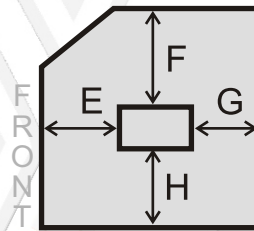
Jedna rączka



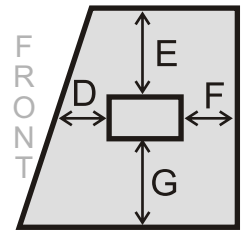
C:
 D:
 E:
 F:



E:
 F:
 G:
 H:

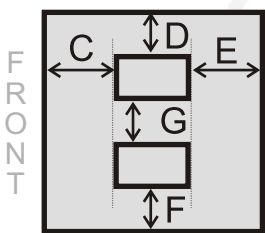


E:
 F:
 G:
 H:



D:
 E:
 F:
 G:

Dwie rączki



C:
 D:
 E:
 F:
 G:

Lewy bok

Prawy bok

Lewy bok

Prawy bok

Lewy bok

Prawy bok

Lewy bok

Prawy bok

DANE ZAMAWIAJĄCEGO:

Nazwa sklepu:

Adres:

Telefon kontaktowy:

Adres E-mail:

Hurtownia Artykułów Muzycznych

P...P.H.U. "PRUSAKOWSKI"

Dariusz Prusakowski

ul. Kościuszki 27

85-079 Bydgoszcz

Tel. (0-52) 321-11-51 wew. 26

e-mail: us@canto.pl

www.prusakowski.pl

