

Pokrowiec klawiszowy typu OR

1. OPIS POKROWCA:

Materiał: Kodura 600D

Podszewka: Stylonowa

Pianka: 20mm,

Zamki: 10mm

Pas nośny



2. WYMIARY INSTRUMENTU:

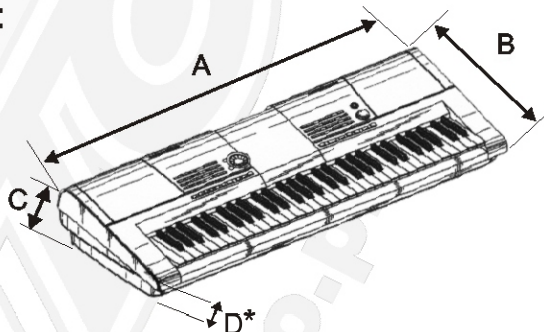
(A) Długość:

(B) Szerokość:

(C) Głębokość:

* Opcjonalnie

(D) Druga głębokość:



3. KIESZEŃ

Kieszon standardowa

Bez kieszeni

Kieszon o wymiarach

Dodatkowe boczne paski

Długość:

Szerokość:

Głębokość:

Dodatkowe informacje, uwagi:

.....
.....

DANE ZAMAWIAJĄCEGO:

Nazwa sklepu:

.....

Adres:

.....

Telefon kontaktowy:

.....

Adres E-mail:

/

Data:

.....

Hurtownia Artykułów Muzycznych

P.P.H.U. "PRUSAKOWSKI"

Dariusz Prusakowski

ul. Kościuszki 27

85-079 Bydgoszcz

Tel. (0-52) 321-11-51 wew. 26

e-mail: us@canto.pl

www.prusakowski.pl

